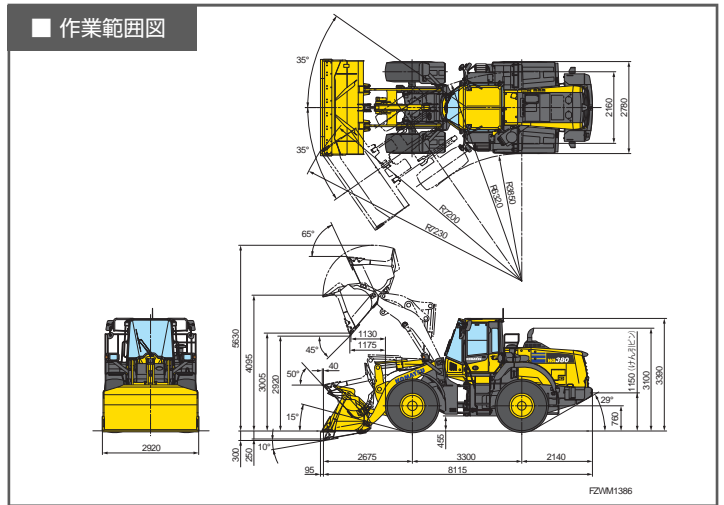


ホイールローダ

WA380



※写真・図はWA380-8



仕様

| 仕様 | 単位 | WA380 | | |
|---------------------------|------------------|--------------------|-----------|---|
| | | WA380-6 | WA380-7 | WA380-8 |
| 運転質量 | kg | 17875 | 17975 | 18200 |
| 定格出力 ネット(JIS D0006-1) | kW/min-1[PS/rpm] | 142/2100[194/2100] | | 143/2100[194/2100] |
| 総行程容量(総排気量) | L[cc] | 6.69[6690] | | |
| 標準バケット容量(新JIS) | m ³ | 3.4 | | |
| タイヤサイズ(前後輪共) | | 23.5-25-16PR(L-3) | | |
| 寸法 | | | | |
| 全長 | | 8180 | | 8210 |
| 全幅(バケット幅) | mm | 2920 | | |
| 全高 | mm | 3390 | | |
| ダンピングクリアランス(45°前傾BOC先端まで) | mm | 2920 | | |
| ダンピングリーチ(45°前傾BOC先端まで) | mm | 1175 | | |
| 性能 | | | | |
| 走行速度 (Pモード時) | 1速 前進/後進 | km/h | 6.6/7.1 | |
| | 2速 前進/後進 | km/h | 11.5/12.3 | 11.7(12.4)/12.4(13.3) |
| | 3速 前進/後進 | km/h | 20.2/21.5 | 20.9(22.5)/22.3(24.1) |
| | 4速 前進/後進 | km/h | 34/35.5 | 36.1(38)/38.6(38) 36.1(37.5)/38.6(37.5) |
| 最小回転半径(最外輪中心) | mm | 6085 | 6320 | |
| 容量 | | | | |
| 燃料タンク(JIS軽油) | L | 300 | | |
| AdBlue®(補給量) | L | — | | 26.5 |
| 環境対策 | | | | |
| 排ガス対策指定状況 | | 排ガス三次対応 | | 排ガス四次対応 |

単位は国際単位系によるSI単位表示。[]内の非SI単位は参考値です。