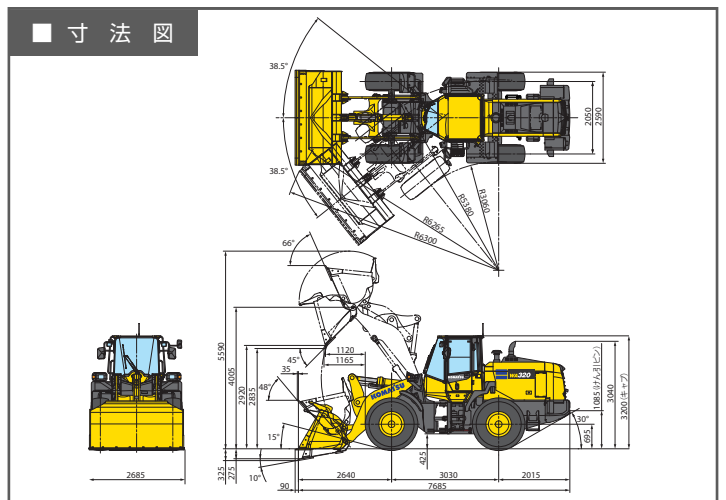


ホイールローダ

WA320



※写真・図はWA320-8



仕様

仕様	単位	WA320		
		WA320-6	WA320-7	WA320-8
運転質量	kg	13905	15175	
定格出力 ネット(JIS D0006-1)	kW/min-1[PS/rpm]	125/2000[170/2000]	123/2100[168/2100]	
総行程容量(総排気量)	L[cc]	6.69[6690]		
標準バケット容量(新JIS)	m ³	3.0		
タイヤサイズ(前後輪共)		20.5-25-12PR(L-3)		
寸法				
全長	mm	7680	7720	7775
全幅(バケット幅)	mm	2685		
全高	mm	3200		
ダンピングクリアランス(45°前傾BOC先端まで)	mm	2735	2835	
ダンピングリーチ(45°前傾BOC先端まで)	mm	1150	1165	
性能				
走行速度	1速 前進/後進	km/h	0~4.0(13.0)	0~1.0(13.0)
	2速 前進/後進	km/h	0~13.0	
	3速 前進/後進	km/h	0~18.7	
	4速 前進/後進	km/h	0~38.0	
最小回転半径(最外輪中心)	mm	5380		
容量				
燃料タンク(JIS軽油)	L	245		
AdBlue®(補給量)	L	—		14.0
環境対策				
排ガス対策指定状況		排ガス三次対応		排ガス四次対応

単位は国際単位系によるSI単位表示。[]内の非SI単位は参考値です。