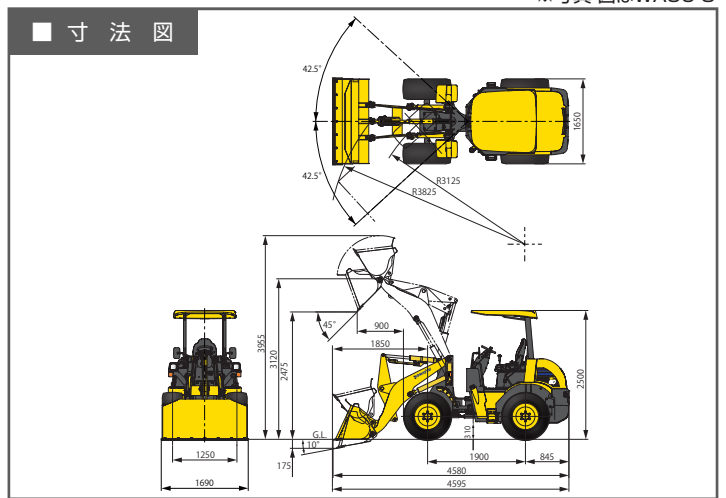


ホイールローダ

WA50



※写真・図はWA50-8



仕様

仕様	単位	WA50-6	WA50-6	WA50-8	WA50-8
		キャノピ	キャビン	キャノピ	キャビン
運転質量	kg	3675	3825	3725	3875
定格出力 ネット(JIS D0006-1)	kW/min-1[PS/rpm]	28.7/2400[39/2400]		28.4/2400[38.6/2400]	
総行程容量(総排気量)	L[cc]	2.189[2189]		2.189[2189]	
標準バケット容量(新JIS)	m ³	0.6		0.6	
タイヤサイズ(前後輪共)		15.5/60-18-8PR		15.5/60-18-8PR	
寸法					
全長	mm	4580		4580	
全幅(バケット幅)	mm	1690		1690	
全高	mm	2500	2540	2500	2540
ダンピングクリアランス (45°前傾BOC先端まで)	mm	2475		2475	
ダンピングリーチ (45°前傾BOC先端まで)	mm	900		900	
性能					
走行速度	km/h	0~15		0~15	
最小回転半径(最外輪中心)	mm	3125		3125	
容量					
燃料タンク(JIS軽油)	L	50		49	
環境対策					
排ガス対策指定状況		排ガス三次対応		排ガス四次対応	