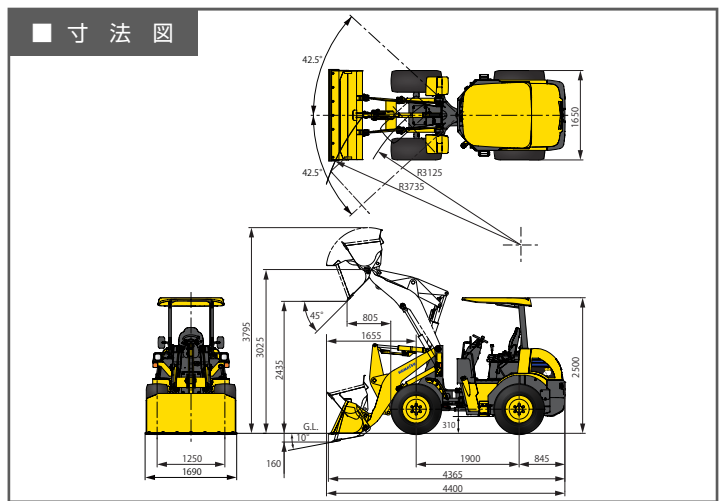


# ホイールローダ

## WA40



※写真・図はWA40-8



### 仕様

仕様	単位	WA40-6	WA40-6	WA40-8	WA40-8
		キャノピ	キャビン	キャノピ	キャビン
運転質量	kg	3315	3475	3365	3525
定格出力 ネット(JIS D0006-1)	kW/min-1[PS/rpm]	28.7/2400[39/2400]		28.4/2400[38.6/2400]	
総行程容量(総排気量)	L[cc]	2.189[2189]		2.189[2189]	
標準バケット容量(新JIS)	m <sup>3</sup>	0.5		0.5	
タイヤサイズ(前後輪共)		15.5/60-18-8PR		15.5/60-18-8PR	
<b>寸法</b>					
全長	mm	4315		4365	
全幅(バケット幅)	mm	1690		1690	
全高	mm	2500	2540	2500	2540
ダンピングクリアランス (45°前傾BOC先端まで)	mm	2435		2435	
ダンピングリーチ (45°前傾BOC先端まで)	mm	805		805	
<b>性能</b>					
走行速度	km/h	0~15		0~15	
最小回転半径(最外輪中心)	mm	3125		3125	
<b>容量</b>					
燃料タンク(JIS軽油)	L	50		49	
<b>環境対策</b>					
排ガス対策指定状況		排ガス三次対応		排ガス四次対応	