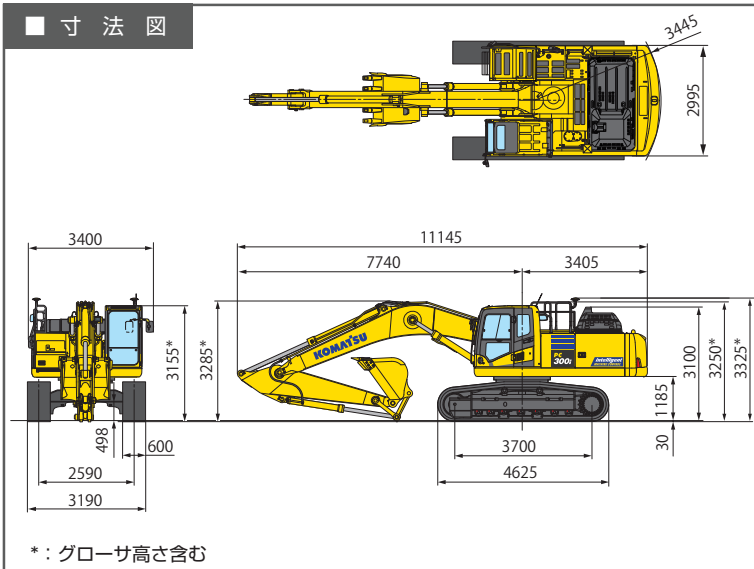


# 油圧ショベル

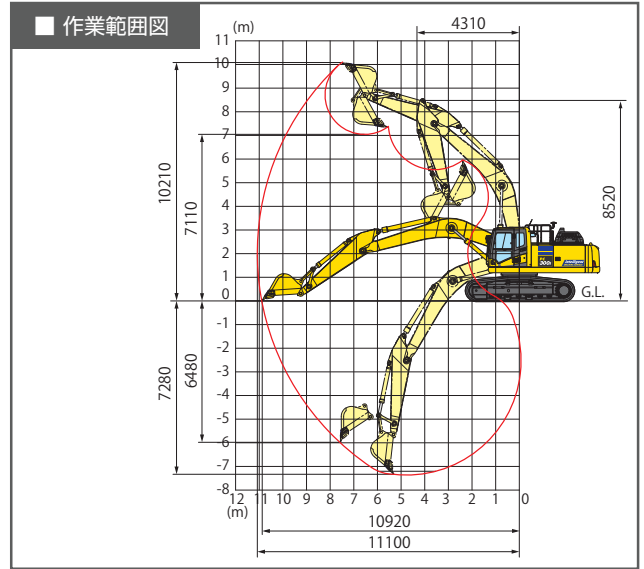
## PC300i



■ 寸法図



■ 作業範囲図



### 仕様

仕様	単位	PC300i-11
機械質量	kg	32600
定格出力 ネット(JIS D0006-1)	kW/min-1 [PS/rpm]	192/1950 (261/1950)
総行程容量 (総排気量)	L (CC)	8.85 (8850)
バケット容量 (JIS A 8403-4)	m <sup>3</sup>	1.40
バケット幅 (サイドカッタ含む)	mm	1340 (1445)
<b>寸法</b>		
全長(輸送時)	mm	11145
全幅	mm	3190
全高(グローサ高さ含む)	mm	3285
後端旋回半径	mm	3445
<b>作業範囲</b>		
最大掘削高さ	mm	10210
最大ダンプ高さ	mm	7110
最大掘削深さ	mm	7280
最大垂直掘削深さ	mm	6480
最大掘削半径	mm	11100
最大床面掘削半径	mm	10920
作業機最小旋回半径	mm	4310
<b>容量</b>		
燃料タンク容量(JIS軽油)	L	605
AdBlue® (補給量)	L	39.2
<b>環境対策</b>		
排ガス対策指定状況		排ガス四次対応

単位は国際単位系によるSI単位表示。[ ]内の非SI単位は参考値です。