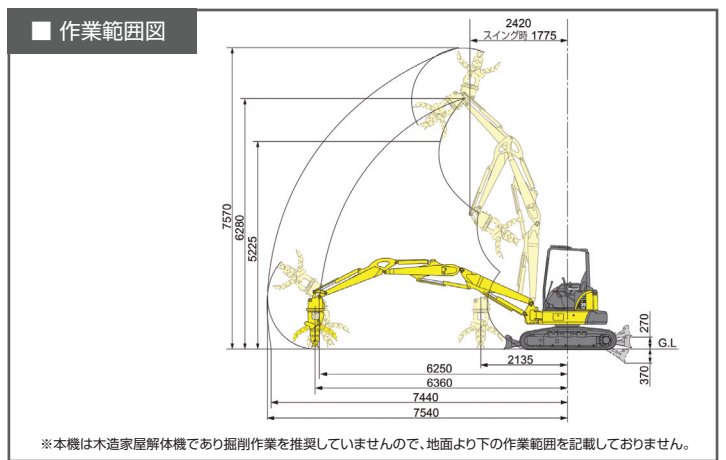
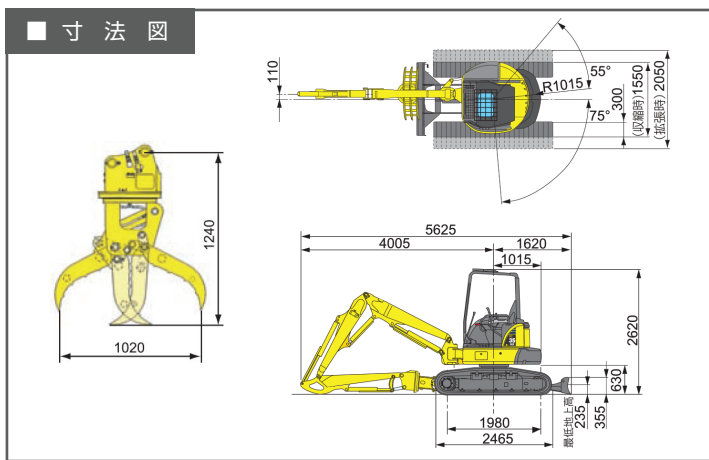
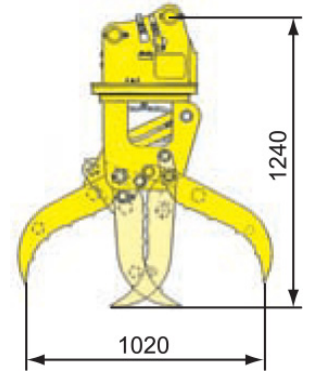


# ミニ油圧ショベル

## PC35MR 解体2ピースブーム



### 仕様

仕様	単位	PC35MR-3 解体2ピースブーム	
		キャノピ	キャビン
機械質量	kg	4860	5035
定格出力 ネット(JIS D0006-1)	kW/min-1 [PS/rpm]	21.4/2400 [29.1/2400]	
総行程容量(総排気量)	L[cc]	1.642 [1642]	
ブレード	mm	1550×235	
寸法		キャノピ	キャビン
全長(輸送時)	mm	5625	
全幅 縮小/拡張	mm	1550/2050	
全高(輸送時)	mm	2620	2610
後端旋回半径	mm	1015	
作業範囲		キャノピ	キャビン
最大作業高さ	mm	7570	
最大アーム先端ピン高さ	mm	6280	
グラブ垂直最大半径	mm	6360	
グラブ垂直最小半径	mm	2135	
容量		キャノピ	キャビン
燃料タンク容量 (JIS軽油)	L	44	
環境対策			
排ガス対策指定状況		排ガス三次対応	
アタッチメント標準		キャノピ	キャビン
名称	-	GF30RF	
形式	-	全旋回式油圧フォークグラブ	
質量	kg	210	
爪先掴み力	kN(kgf)	8.8(900)	