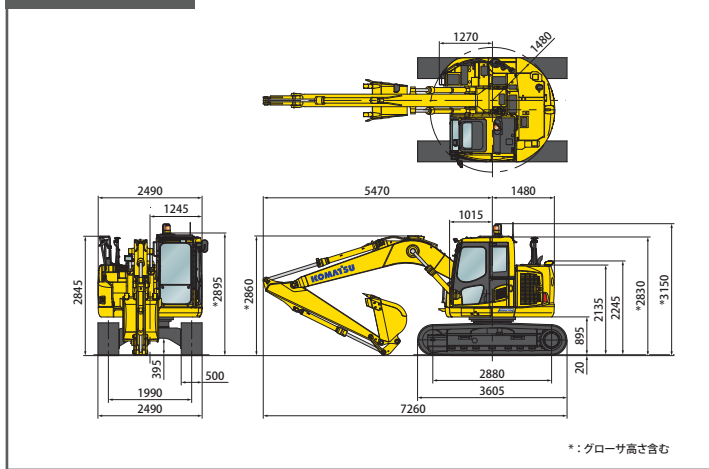


# 油圧ショベル

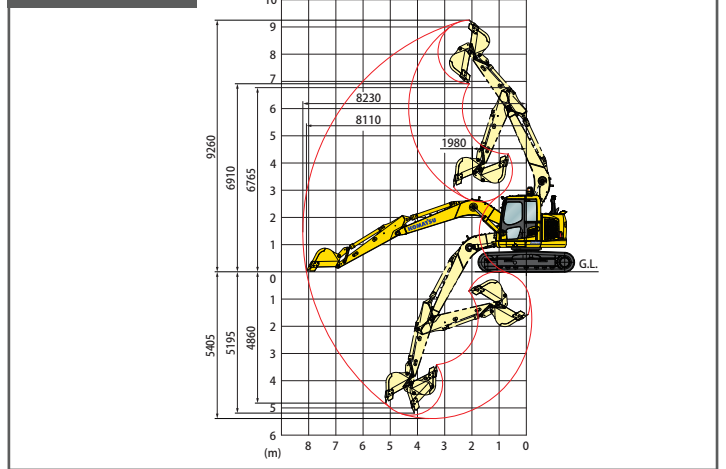
## PC128USi



■ 寸法図



■ 作業範囲図



### 仕様

仕様	単位	ICT施工対応
		PC128USi
機械質量	kg	13300
定格出力 ネット(JIS D0006-1)	kW/min-1 [PS/rpm]	69.7/2050 [94.8/2050]
総行程容量(総排気量)	L[cc]	3.26 [3260]
バケット容量(JIS A8403-4)	m <sup>3</sup>	0.45
バケット幅(サイドカッタ含)	mm	833(953)
<b>寸法</b>		
全長(輸送時)	mm	7260
全幅	mm	2490
全高(輸送時)	mm	2895
後端旋回半径	mm	1480
<b>作業範囲</b>		
最大掘削高さ	mm	9260
最大ダンプ高さ	mm	6910
最大掘削深さ	mm	5405
最大垂直掘削深さ	mm	4860
最大掘削半径	mm	8230
最大床面掘削半径	mm	8110
作業機最小旋回半径	mm	1980
<b>容量</b>		
燃料タンク容量(JIS軽油)	L	200
<b>環境対策</b>		
排ガス対策指定状況		排ガス四次規制対応