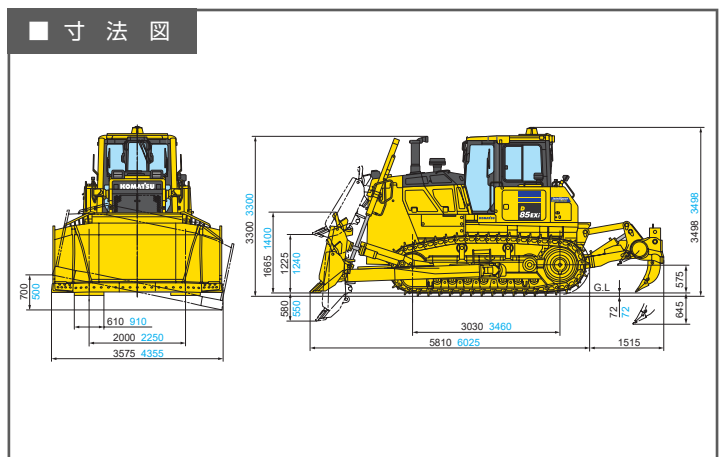


ブルドーザ

D85PXi・D85EXi



仕様

仕様	単位	ICT施工対応	
		D85PXi-18	D85EXi-18
		湿地 キャビン	乾地 キャビン
機械質量	kg	29450	30520
定格出力 ネット(JIS D0006-1)	kW/min-1 [PS/rpm]	197/1900 [268/1900]	
総行程容量(総排気量)	L[cc]	11.04 [11040]	
ブレード			
形式		ストレートチルトドーザ	シグマドーザ
ブレード幅	mm	4355	3575
ブレード高さ	mm	1400	1665
最大上昇量/下降量	mm	1240/550	1225/580
チルト量	mm	500	700
寸法			
全長	mm	6025	7325
全幅(本体/ブレード)	mm	3160/4355	2610/3575
全高(KOMTRAX/GNSS アンテナ上端まで)	mm	3498	
履帯幅	mm	910	610
容量			
燃料タンク容量(JIS軽油)	L	470	
AdBlue®(補給量)	L	23.5	
環境対策			
排ガス対策指定状況		排ガス四次対応	