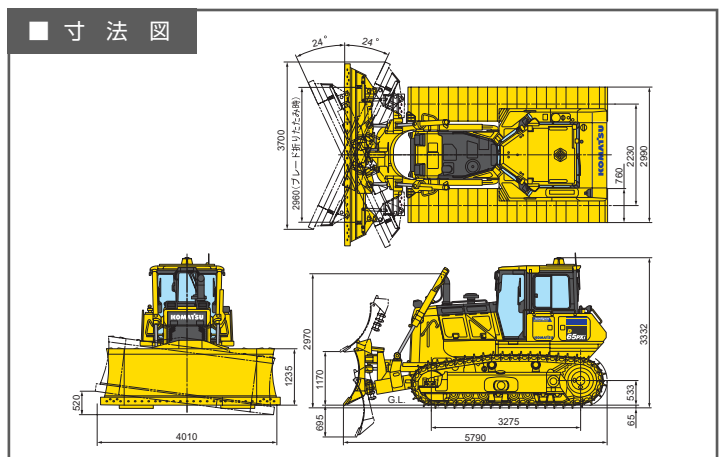


ブルドーザ

D65PXi



仕様

仕様	単位	ICT施工対応	
		D65PXi-18	D65PXi-18
		湿地	キャビン 湿地 キャビン(3m折りたたみブレード)
機械質量	kg	22100	23300
定格出力 ネット(JIS D0006-1)	kW/min-1 [PS/rpm]	162/1950 [221/1950]	
総行程容量(総排気量)	L[cc]	8.85 [8850]	
ブレード			
形式		ストレートチルトドーザ	PATドーザ
ブレード幅	mm	3970	4010
ブレード高さ	mm	1100	1235
最大上昇量/下降量	mm	1130/535	1170/695
チルト量/アングル角度	mm/度	890/-	520/24
寸法			
全長(スコップホルダを含まず)	mm	5680	5790
全幅(本体/ブレード)	mm	2965/3970	2990/4010
全高(GNSSアンテナ上端まで)	mm	3332	
履帯幅	mm	915	760
容量			
燃料タンク容量(JIS軽油)	L	415	
AdBlue®(補給量)	L	23.5	
環境対策			
排ガス対策指定状況		排ガス四次対応	