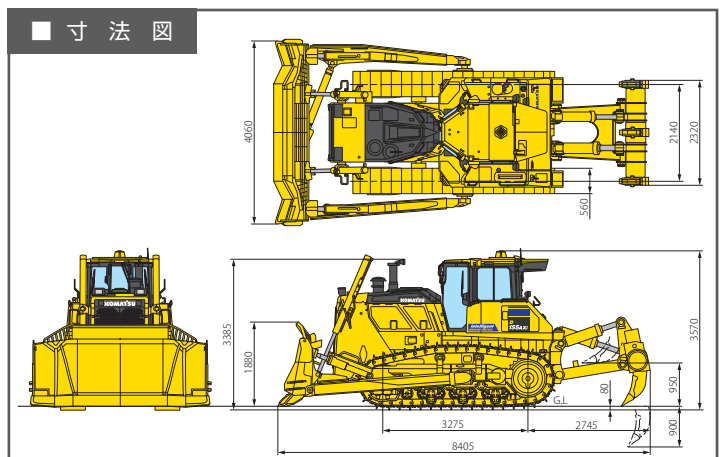


ブルドーザ

D155AXi



仕様

仕様	単位	D155AXi/乾地 キャビン
仕様		
機械質量	kg	42880
定格出力 ネット(JIS D0006-1)	kW/min-1[PS/rpm]	264.0/1900[359/1900]
総行程容量(総排気量)	L[cc]	15.24[15240]
ブレード		
形式		デュアルチルトドーザ
ブレード幅	mm	4060
ブレード高さ	mm	1880
最大上昇量/下降量	mm	1315/680
チルト量	mm	870
寸法		
全長	mm	8405
全幅(本体/ブレード/ブレード最大アングル時)	mm	2765/4060
全高(キャブ上端/アンテナ上端まで)	mm	3400/3570
履帯幅	mm	560
容量		
燃料タンク(JIS軽油)	L	625
AdBlue [®] (補給量)	L	39.2
環境対策		
排ガス対策指定状況		排ガス四次対応