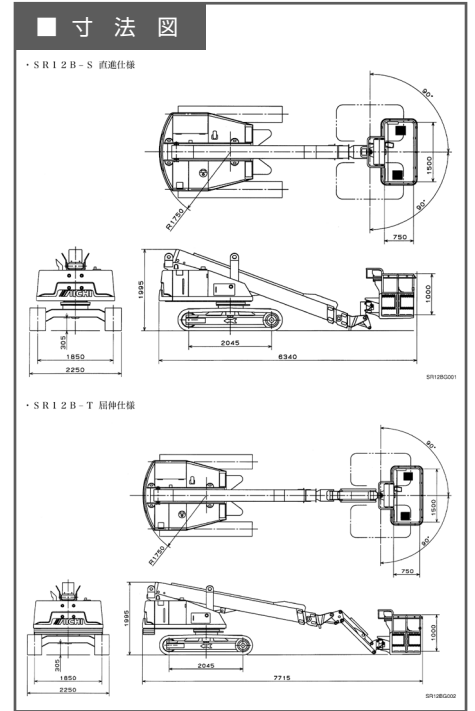
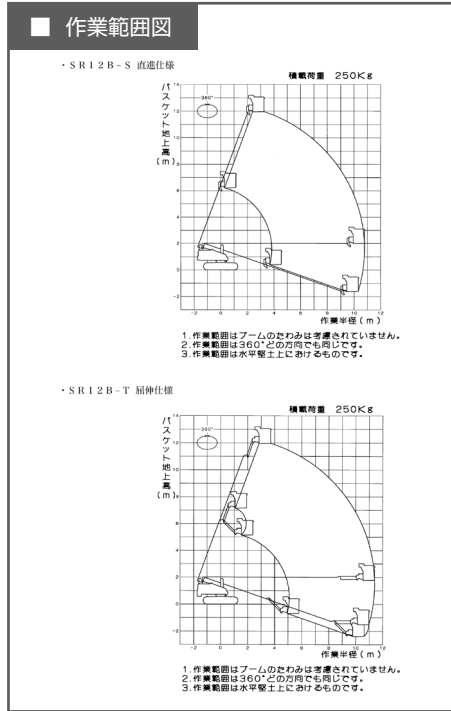


# 高所作業車

## クローラ式高所作業車



12m



※写真・図はSR-12B

### 仕様

仕様	単位	クローラ式高所作業車	
		SR-12B	SR-18A
メーカー		アイチ	
ブーム型式		直伸型 (先端屈折アーム)	直伸型
ブーム旋回角度		360° (全旋回)	
寸法			
全長	mm	7715	9170
全幅	mm	2250	2460
全高	mm	1995	2350
作業床			
最大地上高	m	12.1	18.0
最大積載荷重 (搭乗人数)	kg	250 (2名)	200 (2名)
最大作業半径	m	11.3	16.7
内側寸法 (幅×奥行き×高さ)	mm	750×1500×1000	
首振角度		左90° ~ 右90°	
車両			
旋回台回転半径	mm	1750	2360
重量	kg	7760	13300