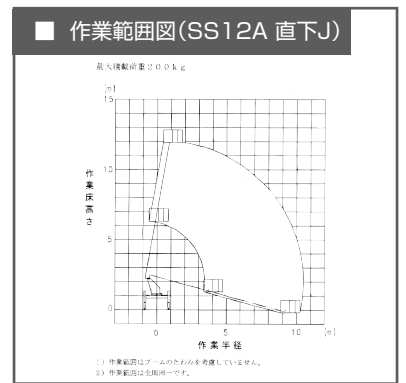
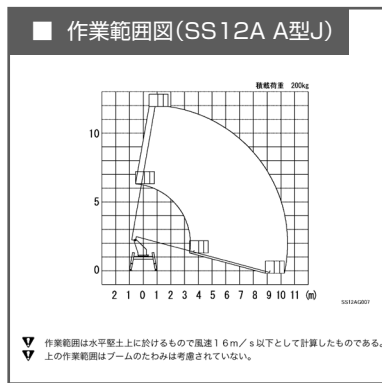
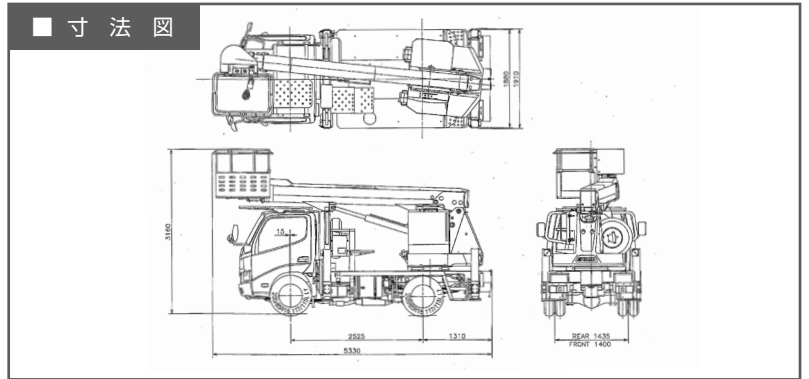


高所作業車

トラック式高所作業車 バケット式



12m



仕様

仕様	単位	トラック式高所作業車 (バケット式)			
		SS10A	SS12A	SK17A	SK22A
メーカー		アイチ			
ブーム型式		直伸3段同時伸縮		直伸4段同時伸縮	
ブーム旋回角度		360° (全旋回)			
寸法					
全長	mm	4760	5430	6600	7350
全幅	mm	1695	1880	1890	
全高	mm	2700	3000	3100	3140
アウトリガー張幅	mm	張出無	張出無	1710~3700	
アウトリガーストローク	mm	-	-	995	
ジャッキ張幅	mm	(前) 1624 (後) 1517	1860	-	-
バスケット					
最大地上高	m	9.7	11.9	17.1	22.1
最大積載荷重 (搭乗人数)	kg	200 (2名)			
最大作業半径 (100kg積載時)	m	7.4	10.48	15.0	14.6
内側寸法 (幅×奥行き×高さ)	mm	1000×700×900		1200×700×900	
首振角度		左104° ~右107°	左95° ~右95°	左95° ~右100°	
車両					
架装シャシークラス	t	2.0		3.0	

※架装シャシーにより仕様は若干異なります。