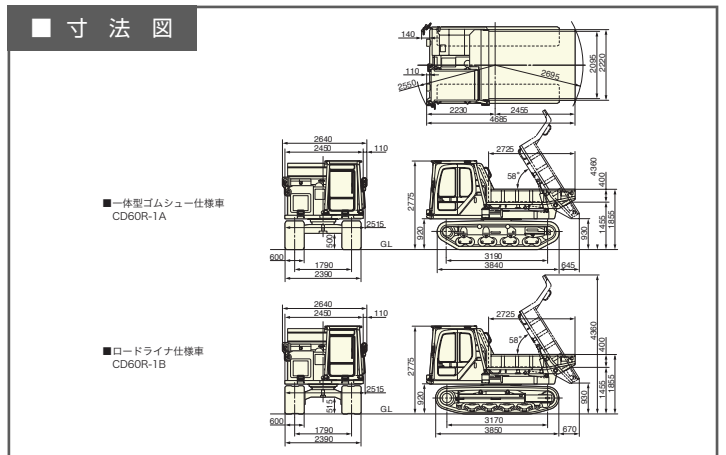


クローラダンプ

CD60R



仕様

仕様	単位	CD60R	
		CD60R-1A	CD60R-1B
機械質量	kg	8520	8320
最大積載質量	kg	6000	
定格出力 ネット(JIS D0006-1)	kW/min-1 [PS/rpm]	99.3/2000 [135/2000]	
総行程容量(総排気量)	L[cc]	5.883[5883]	
足回り		一体型ゴムシュー	ロードライナ
寸法			
全長	mm	4825	
全幅	mm	2640	
全高	mm	2775	
タンブラ中心距離	mm	3190	3170
履帯中心距離	mm	1790	
最低地上高	mm	500	515
荷台床面高さ	mm	1455	
荷台長さ(内側)	mm	2725	
荷台幅(内側)	mm	2095	
荷台高さ(内側)	mm	400	
作業性能			
上部旋回半径	mm	2695	
上部旋回速度	min-1 [rpm]	4[4]	
最大ダンプ角	度	58	
容量			
燃料タンク (JIS軽油)	L	130	
環境対策			
排ガス対策指定状況		排ガス一次規制対応	

単位は国際単位系によるSI単位表示。[]内の非SI単位は参考値です。