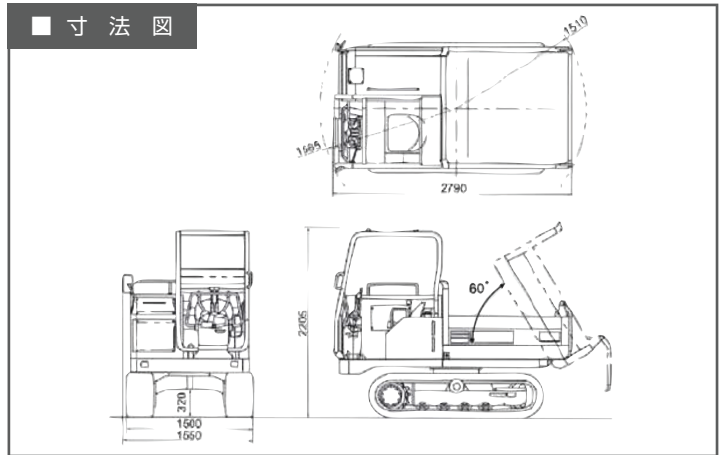


クローラダンプ

CD20R



仕様

仕様	単位	CD20R	
		CD20R-1	CD20R-2
機械質量	kg	2000	2030
最大積載質量	kg	2000	
定格出力 ネット(JIS D0006-1)	kW/min-1 [PS/rpm]	19.1/2600[26/2600]	19.2/2600[26.1/2600]
総行程容量(総排気量)	L[cc]	1.33[1330]	
足回り		一体ゴムシュー	
寸法			
全長	mm	2790	
全幅(履帯部/上部旋回体)	mm	1500/1550	
全高	mm	2205	
タンブラ中心距離	mm	1534	
履帯中心距離	mm	1180	
最低地上高	mm	320	
荷台床面高さ	mm	770	
荷台長さ(内側)	mm	1440	
荷台幅(内側)	mm	1330	
荷台高さ(内側)	mm	385	
作業性能			
上部旋回半径	mm	1585	
上部旋回速度	rpm	8	
最大ダンプ角	度	60	
容量			
燃料タンク (JIS軽油)	L	35	
環境対策			
排ガス対策指定状況		排ガス二次規制対応	排ガス三次規制対応

単位は国際単位系によるSI単位表示。[]内の非SI単位は参考値です。