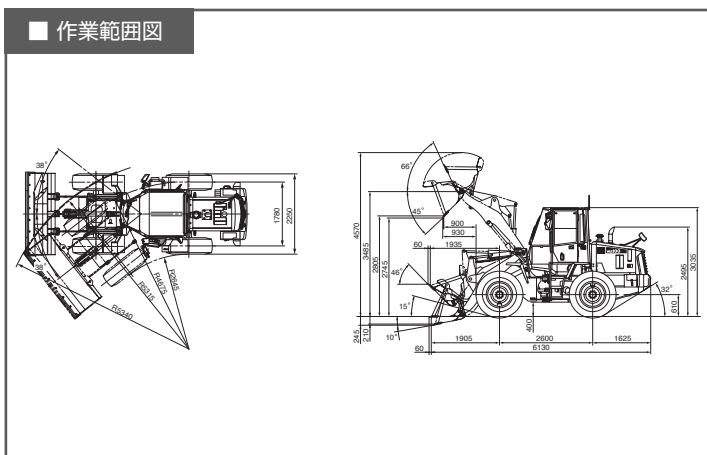


ホイールローダ

WA100



■ 作業範囲図



仕様

| 仕様 | | 単位 | WA100-6 | WA100-7 |
|---------------------------|----------|-------------------|-----------------------|---------|
| 運転質量 | | kg | 7270 | 7405 |
| 定格出力 ネット(JIS D0006-1) | | kW/min-1 [PS/rpm] | 73.1/2200 [99.4/2200] | |
| 総行程容量(総排気量) | | L[cc] | 3.26 [3260] | |
| 標準バケット容量(新JIS) | | m ³ | 1.3 | |
| タイヤサイズ(前後輪共) | | | 16.9-24-10PR | |
| 寸法 | | | | |
| 全長 | | mm | 6190 | |
| 全幅(バケット幅) | | mm | 2340 | |
| 全高 | | mm | 3035 | |
| ダンピングクリアランス(45°前傾BOC先端まで) | | mm | 2745 | |
| ダンピングリーチ(45°前傾BOC先端まで) | | mm | 930 | |
| 性能 | | | | |
| 走行速度 | 1速 前進/後進 | km/h | 0~8.0(13) | |
| | 2速 前進/後進 | km/h | 0~13 | |
| | 3速 前進/後進 | km/h | 0~20 | |
| | 4速 前進/後進 | km/h | 0~33 | |
| 最小回転半径(最外輪中心) | | mm | 4675 | |
| 容量 | | | | |
| 燃料タンク(JIS軽油) | | L | 133 | 131 |
| 環境対策 | | | | |
| 排ガス対策指定状況 | | | 排ガス三次対応 | 排ガス四次対応 |