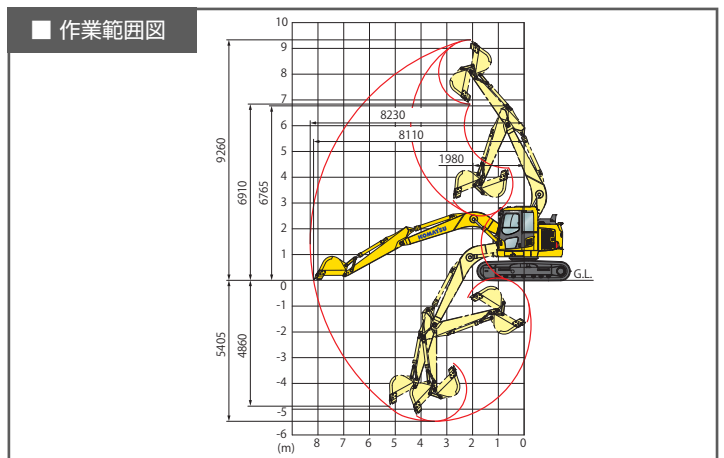
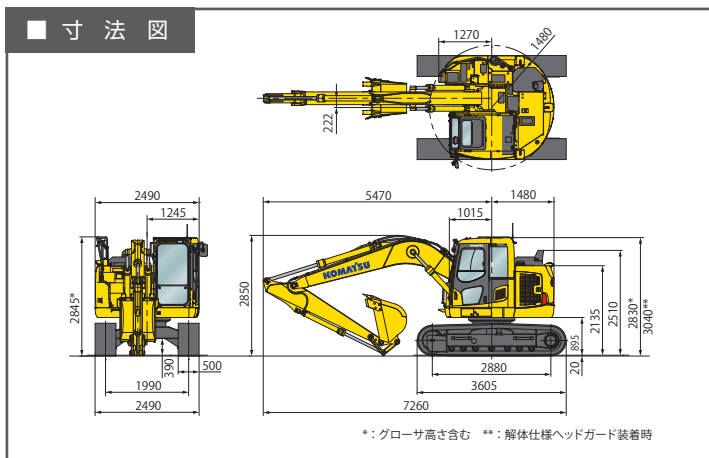


油圧ショベル

PC128US



※写真はPC128US-8、
図はPC128US-11



仕様

仕様	単位	PC128US		
		PC128US-8	PC128US-10	PC128US-11
機械質量	kg	12950	12850	12980
定格出力 ネット(JIS D0006-1)	kW/min-1[PS/rpm]	68.4/2200 [93/2200]	69.7/2050[94.8/2050]	72.5/2050[98.6/2050]
総行程容量(総排気量)	L[cc]		3.26 [3260]	
バケット容量(新JIS/旧JIS)	m ³		0.45/0.4	
バケット幅(サイドカッタ含)	mm		833(953)	
寸法				
全長(輸送時)	mm		7260	
全幅 (ミラー含まず)	mm		2490	
全高(輸送時)	mm		2850	
後端旋回半径	mm		1480	
作業範囲				
最大掘削高さ	mm		9260	
最大ダンプ高さ	mm		6910	
最大掘削深さ	mm		5405	
最大垂直掘削深さ	mm		4860	
最大掘削半径	mm		8230	
最大床面掘削半径	mm		8110	
作業機最小旋回半径	mm		1980	
容量				
燃料タンク容量(JIS軽油)	L		200	
AdBlue [®] (補給量)	L		—	13.0
環境対策				
排ガス対策指定状況		排ガス三次規制対応	排ガス四次規制対応	